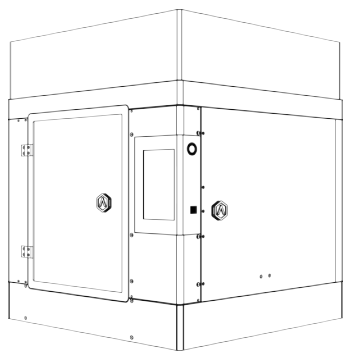


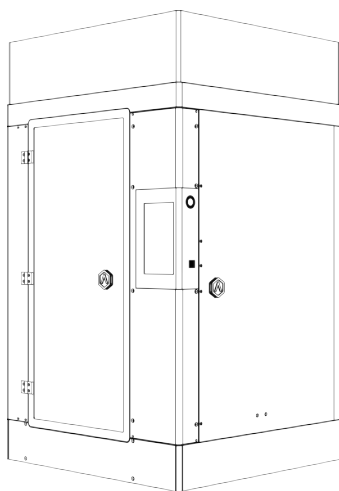
Pro2-Series 3D Printer

取扱説明書

* ご使用前に必ずお読みください。



Pro2



Pro2 Plus

安全注意事項

1 「Raise3D」をご使用の際は、付属の専用の電源アダプターを使用して下さい。専用のアダプターを用いない場合、機器が損傷したり、災害を引き起こす可能性があります。また、水がかかるような場所や気温が高い場所に電源アダプターを放置しないで下さい。

2 プリント中は、ノズルの温度は200℃以上に達し、プラットフォームは、100℃以上の高温になることがあります。ノズルやプラットフォームが高温であることを意識し、高温である状態での作業は避け、触れないようにして下さい。手を火傷する恐れがあるため、付属のグローブ着用時も基本的には触れないで下さい。



3 プリント中は、プリントヘッドと他の部品が高速で動きます。動いている部品に触れるとけがをする恐れがあります。

4 造形物を引き剥がす際や、造形物からサポートを除去する際には、必ず保護メガネ（ゴーグル）をつけて作業して下さい。



5 ABS・PLAでプリントする際、特有の匂いが発生することがありますので、よく換気された環境でプリント作業を行って下さい。また、安定した温度環境の下でプリントして下さい。必要以上の冷却は、造形物の品質に悪影響を及ぼすことがあります。フィラメントを吐出している際は、ノズルとプラットフォームの間の距離が適切かどうか確認して下さい。距離が近すぎると、ノズル先端がプラットフォームにぶつかる可能性があります。

プリンター環境

プリント中に特有の匂いが発生することがありますので、よく換気された環境でプリント作業を行って下さい。

「Raise3D」の理想的な作業環境温度は、15～30℃であり、相対湿度は、20～50%です。この温度範囲外の環境でのプリントは、造形に悪影響が及ぶ可能性があります。

「ロード」機能を使う際は、ノズルとプラットフォームの間の距離を少なくとも50mm以上空けて下さい。

【必読】 ご利用にあたっての注意事項

① 梱包材やダンボールを捨てないで下さい。

故障防止のために、輸送の際にはプリンターが梱包されていたダンボールをご使用下さい。このダンボール以外での輸送は一切受け付けておりませんので、ダンボールや梱包材は保存しておいて下さい。箱を処分してしまった場合、新たに箱をご購入いただき、修理等を行わせていただいておりますことを予めご了承下さい。

② 開梱及び初回セッティングビデオに関して

開梱及び初回セッティングのビデオを公開されております。下記URLよりご覧ください。

URL:<https://raise3d.jp/unpacking/>

③ ノズル及びノズルヒーター交換作業の際は、raise3d.jp の Q&A をご参照下さい。

ノズルをしっかり締めていないと、フィラメントがノズルから漏れる可能性があり、造形失敗や故障の原因になり

④ 種類のフィラメントをご使用の際、ノズル温度の調整を行って下さい。

純正品以外のフィラメントの使用は造形失敗や機械故障の原因になります。純正品以外のフィラメントを使用される場合は保証の対象外となるので、ご了承ください。

⑤ 機械使用時に必要なものと入手方法：

日本語取扱説明書：機械付属

専用ソフト：無料ダウンロード <http://raise3d.jp/download/>

ソフトマニュアル：お客様情報を登録してから発行されます。

(ソフトのバージョンアップが多く都度変更が入るため、電子版のみの提供になります。ご了承ください。)

⑥ 技適認証ステッカーに関して：

本製品はWiFiによる無線通信機能を有しております、日本国内で機器を使用する場合に必要な認証「技適マーク」番号は、以下の番号です。



⑦ デュアルヘッド造形エリアに関して

デュアルヘッドで造形する際に、XY軸造形エリアは280mm×305mmです。左ノズルで造形する際に、XY軸造形エリアは305mm×305mmで、右ノズルで造形する際に、XY軸造形エリアは280mm×305mmです。

注意：取扱説明書をよくお読みの上、操作して下さい

日本3Dプリンター株式会社

目録

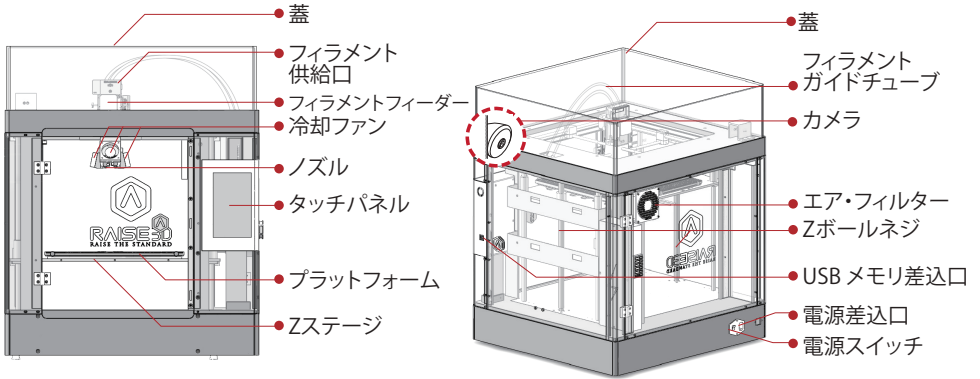
ご利用にあたっての注意事項【必読】	1
Raise3D用フィラメント特徴と造形注意	3
A パーツリスト	4
B ハードウェアのインストール	5
機械のセッティング	6
内容物リスト	7
ビルドプレートのセッティング(左ヘッド)	8
フィラメントのセッティング	10
フィラメント検知センサーと蓋	11
C ideaMakerのインストール	12
D ideaMakerの初期設定	15
E ideaMakerの使用方法【簡易】	16
F 最初の造形の開始(シングルエクストルーダー造形)	18
シングル造形のスライス	18
高さ調整	19
最初のシングル造形を開始する	20
G ユーザーインターフェース	21
H デュアルエクストルーダー造形	22
デュアル造形のスライス	22
フィラメントのセッティング(右ヘッド)	24
最初のデュアル造形を開始する	25
I 接続方法の説明	26
USBメモリとWi-fiの接続方法	26
有線LANの接続方法(ルーター媒介)	27
有線LANの接続方法(PCと機械直接接続)	28
J 造形後の作業	30

Raise3D用フィラメント特徴と造形注意

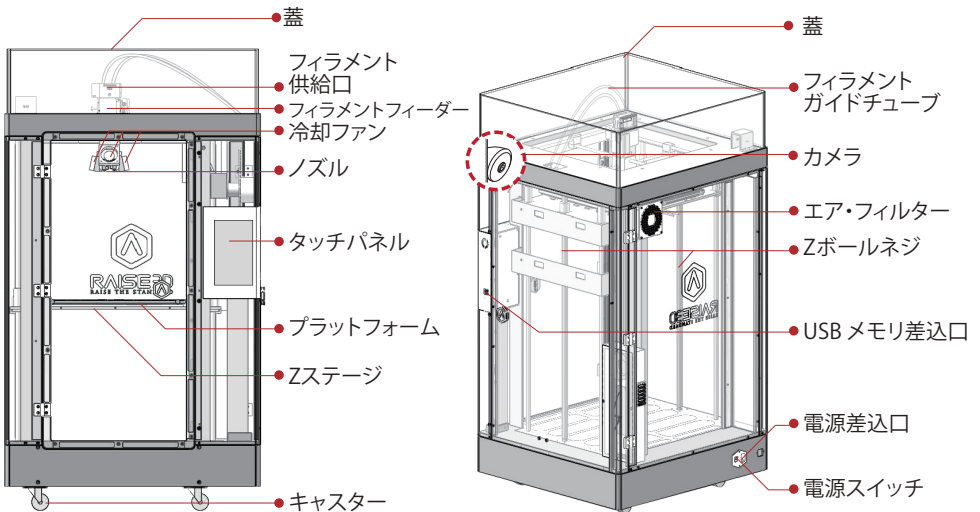
		品名	設定選択	蓋	ラフト設定	フィラメント特徴	フィラメント説明・使用注意等
メインフィラメント	高精度フィラメント	Raise3D純正プレミアムPLA	PLA-1.75mm	×	推奨:ラフトあり	反りが発生しにくい、造形の安定性が高い。純PLA。	Raise3Dのメイン材料。 サポートが取り外しやすい。 安定性が非常に高い、大型造形/長時間造形に向いている。
		Raise3D純正T-PLA (フィラメントスタンドの使用をお勧め)	PLA-1.75mm	×	推奨:ラフトあり	衝撃強度がPLAの10倍、表面が綺麗。寸法精度が非常に高い。	改良されたPLA、収縮率が少ないため、寸法精度が高い。 (±0.05mm *造形データによって前後する場合があります) 有機的な面が非常に綺麗、少し光沢感がある。 サポートが取り外しやすい。 しかし、30時間以上の長時間造形にはあまり向いていない。 *フィラメントスタンドの使用を推奨。
	耐熱フィラメント	Raise3D純正プレミアムABS	ABS-1.75mm	○	推奨:ラフトあり	耐熱性が高い。 粘り、強度に優れる、造形の安定性が高い。純ABS。	安定性が非常に高い、大型造形/長時間造形に向いている。 サポートはPLAと比べると、少し取り外しにくい。
		Raise3D純正T-ABS	ABS-1.75mm (プラットフォーム温度を110°Cに)	○	推奨:ラフトあり	強度が優れており、寸法精度が高い	改良されたABS。 プレミアムより有機的な面が綺麗。 しかし、大型と長時間造形は反りと割れが発生するため、向いていない。
		Raise3D純正PETG合成	PETG	×	推奨:ラフトなし	ECO(環境に良い) 耐摩耗性・耐溶剤性・耐寒性・耐熱性に優れる。	フィラメントの接着力が強く、ラフトをつけると造形物から取り外すことが難しい。 また、ビルドプレートから造形物を剥がす際も、ビルドサーフェス(プレートに貼っているシート)が剥がれることもあるので、注意してゆっくり剥がす必要がある。
		Raise3D純正高透明合成 (PETG合成)	PETG	×	推奨:ラフトなし	透明度>92%・曇り度<0.2% (フィラメント状態)	
		ポリカーボネート PC-MAX	PolyPC	○	推奨:ラフトあり	高靱性、耐熱性、強度に優れる	ポリカーボネートを使用したフィラメント。 耐久性や機械的強度が非常に高い。
		PolySmooth	PolySmooth	×	推奨:ラフトあり	専用の機械を使用すると表面がキレイになる。	造形後、専用機Polysherを使用して、表面処理が可能です。 Polysherは別売りとなっており、info@3dprinter.co.jpにお問い合わせください。
PolySupport	PolySupport	×	推奨:ラフトあり	サポート材として使用すると取り外しやすい。 (デュアルヘッドの場合)	PLAと組み合わせでお使い下さい。 ABS等の他の材料との相性はよくありません。		
<p>※緑部分はソフトウェア (ideaMaker) のデフォルトにはないため、Raise3D.jpのQ&Aにてダウンロードしてください。基本的には、造形が安定している、PLAとABSの使用を推奨します。 * 必須ではございませんが、高精度フィラメントと耐熱フィラメントを頻繁に交換して使用する場合、ノズルヒーターをフィラメントの種類毎に分けることを推奨します。 (耐熱フィラメントの使用後、ノズルの中に耐熱フィラメントが残留することがあり、高精度 (PLA) フィラメント使用時のノズル温度では溶けないため、フィラメントが炭化してしまいノズル詰まりの原因になることを防ぎます。)</p>							
特殊フィラメント	特殊フィラメント①軟質 ※専用ノズルヒーターの使用が必要です	ゴムライク PolyFlex	PolyFlex	×	推奨:ラフトなし	硬度:95A 破損しにくい、柔軟性が高い	少し固め。JPFLEXと比べると少しサポートが取りづらく、サポートをとった後に少し後が残る。 *フィラメントスタンドの使用を推奨。
		ゴムライク JPFLEX	JPFLEX-export	×	推奨:ラフトあり	硬度:75A 非常に柔らかく、伸縮性が高い。	サポートが非常に取り外しやすい。非常に柔らかい。造形スピードが遅い。 *フィラメントスタンドの使用を推奨。 フィラメントスタンドを必ず使用。(フィラメントの抵抗力を軽減するため) 造形開始後、パネル側で造形速度を【50】に設定してください。大きい造形に向いていない。
		Raise3D合成カーボン	Carbon-export	×	推奨:ラフトあり	高靱性・高強度 耐摩耗性に優れる。	温度に敏感、高温環境での使用をお控えください。 専用ノズルヒーターを使用して下さい。 専用ノズルヒーターは別売りで、info@3dprinter.co.jpにお問い合わせください。
		Raise3D合成木質(竹)	Wood-export	×	推奨:ラフトあり	60%竹・高通気性・光沢性	温度に敏感、高温環境での使用をお控えください。 専用ノズルヒーターを使用して下さい。 専用ノズルヒーターは別売りで、info@3dprinter.co.jpにお問い合わせください。
		PolyMide CoPA (ナイロン)	CoPA-export	○	推奨:ラフトなし	ナイロン6と66の合成樹脂、耐熱性、耐久性に優れる	吸水性があるため、PolyBoxの使用をお勧めします。 PolyBox (別売り)
		PVA 水溶性フィラメント	PLA+PVA-export	×	推奨:ラフトあり	サポート材として使用、水に溶ける	吸水性があるため、PolyBoxの使用をお勧めします。 PolyBox (別売り) PLAと組み合わせでお使いください。ABS等の他の材料との相性はよくありません。

A パーツリスト

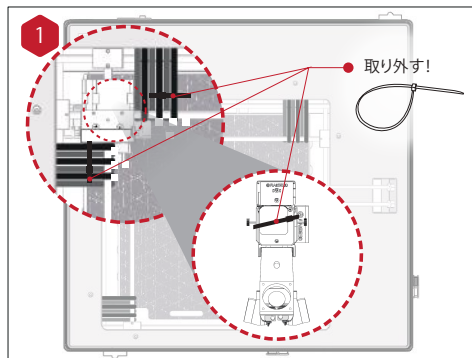
Pro2



Pro2 Plus

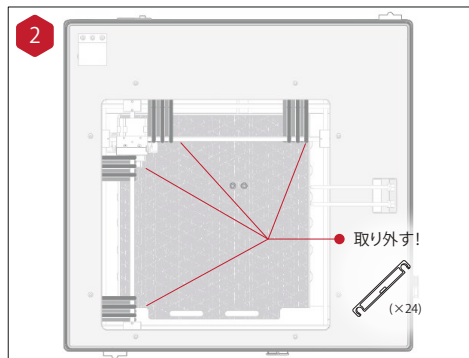


B ハードウェアのインストール

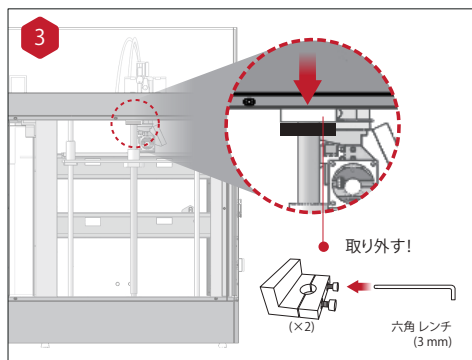


プリントヘッドとクリップを固定している結束バンドを取り外してください。

※ノズル先端のゴムは造形に必要な部品ですので、必ず外さないでください!

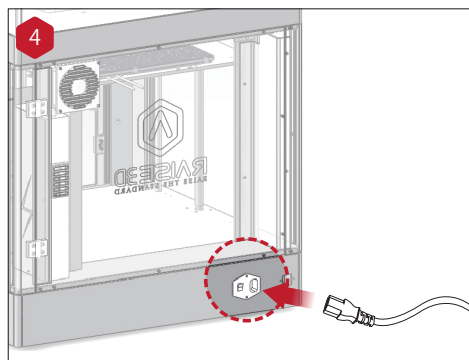


プリンターの電源を入れる前に24個のクリップを外してください。クリップを外さないとプリンターが破損する恐れがあります。クリップは保管しておき、プリンターを搬送する際は再度取り付けてください。



Z軸を固定するためにクランバーが2箇所取り付けられています。それぞれのクランバーは2つのネジで固定されていますので、付属の3 mm 六角レンチで外してください。

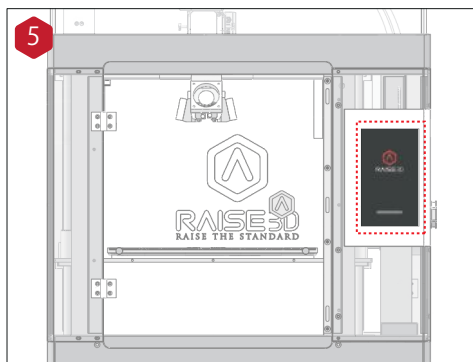
注意: ボールネジにプラットフォームを取り付けているネジ(左右4本ずつ)は触らないでください。緩くても正常な状態です。



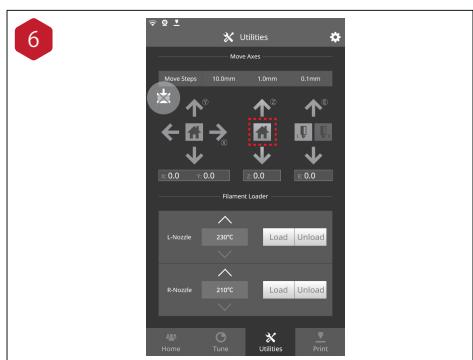
電源プラグを差し込んでください。その後、電源をONにしてください。

注意: アースは必ず接続して下さい。(パネルを操作する際に、不具合が発生する可能性があります。)

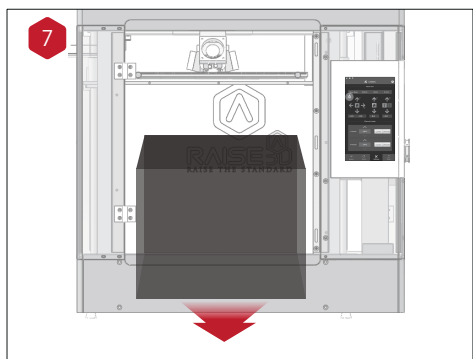
B ハードウェアのインストール 機械のセッティング



タッチパネルが起動されます。“ホーム”画面が表示されてから操作が可能となります



図に示すように、“設定”ボタンを押し、Z軸の原点出しボタンを押します。そうすると、プラットフォームが実際のプリント位置まで上昇します。



プラットフォームの下にある付属品や梱包材を機械の外に出して下さい。

B ハードウェアのインストール 内容物のリスト

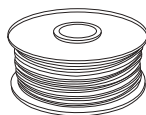
内容物のリスト



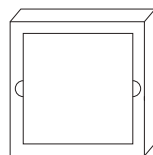
電源ケーブル
(×5)



六角レンチ



フィラメント
(×2)



保護用発泡材付き
ビルドプレート



USB メモリ



耐熱手袋



フィラメントホルダー
(×2)



スクレーパー



ノズルクリー
ニングキット



ピンセット



ヒューズ

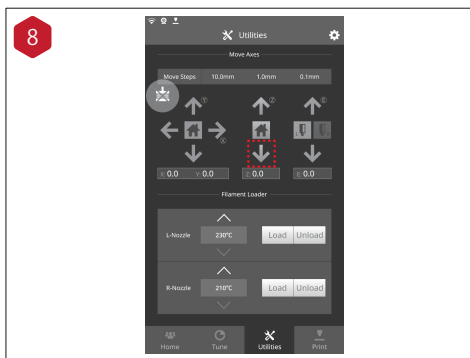


ツマミネジ
(Spare)

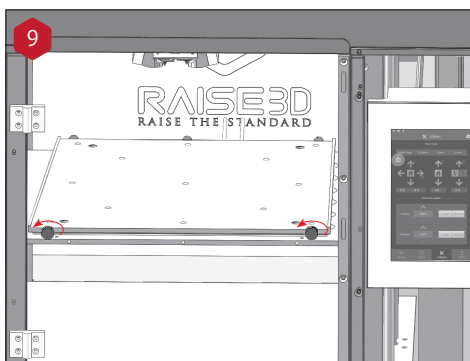


その他付属品 (予備品)
(Spare)

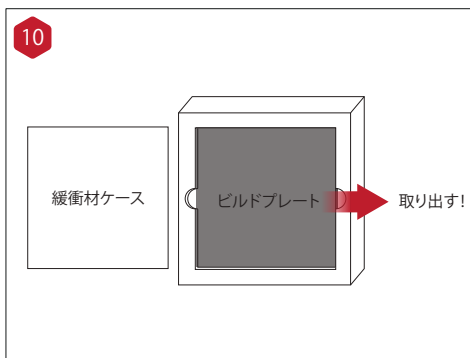
B ハードウェアのインストール ビルドプレートのセッティング(左ヘッド)



「Z軸の下矢印」ボタンを押して、プラットフォームを50mm下げます。

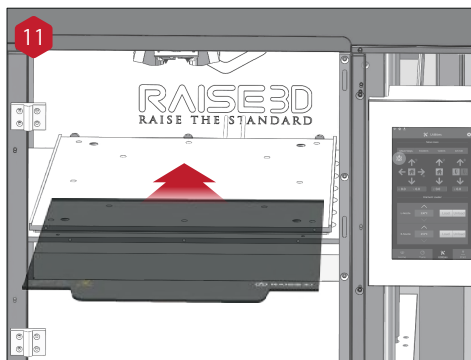


ビルドプレートの前にある2本の固定用ネジを反時計回りに回してゆるめます。



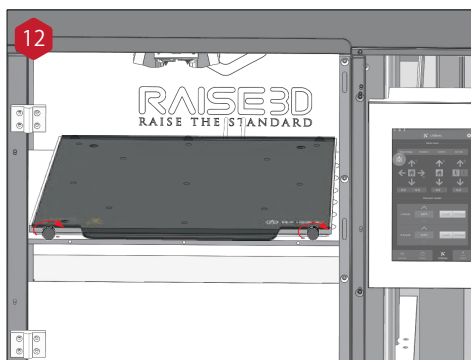
ビルドプレートを発泡緩衝材から取り出してください。

B ハードウェアのインストール ビルドプレートのセッティング (左ヘッド)

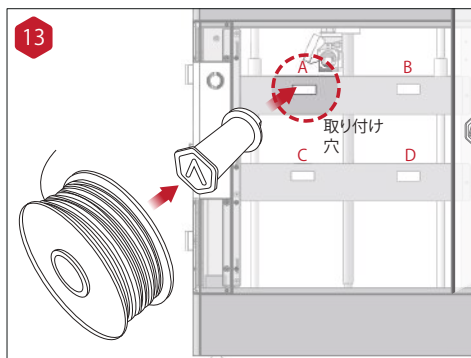


Raise3D「ロゴ」を上にして、ビルドプレートをプラットフォームに置き、やさしくスライドさせてください。

※品質向上のため、機械は出荷する前に造形台の水平度を点検するデータを造形しております。初回使用する際に、必ずビルドプレートの上にある造形物をスクレイパーで取り外してください。

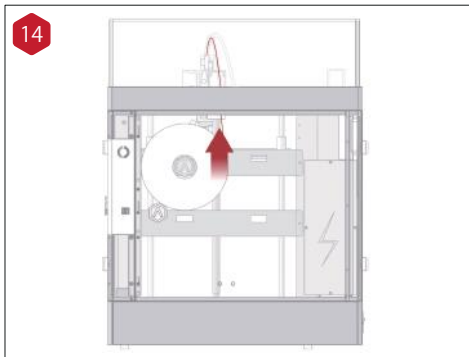


固定用ネジを時計回りに回して、ビルドプレートをしっかりと止めます。

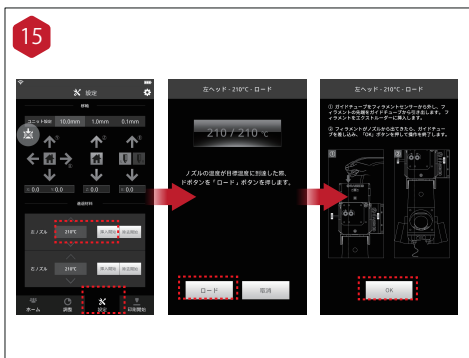


フィラメントホルダーを取り付け、フィラメントを設置してください。

注意:フィラメントの絡みを防ぐため、「B/D」に設置する場合は、フィラメントを時計回り方向に設置してください。「A/C」に設置する場合は、フィラメントを反時計回り方向に設置してください。



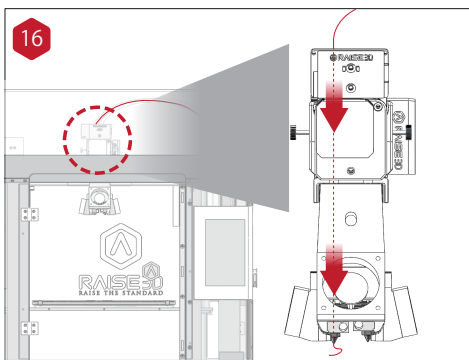
フィラメントをフィラメントガイドチューブに通して
ください。



フィラメントの挿入:
「設定」→「ロード」を押すと、ヘッドが設定
温度まで加熱されます。加熱後、「ロード」ボタンが
表示されます。「ロード」を押すと、歯車が回りはじめ
ます。

注意: USBメモリの中に保存されているテスト造形
データは、PLAフィラメントの設定データですので、初回の
テスト造形の際は、同梱のPLAフィラメントで行ってくださ
い。

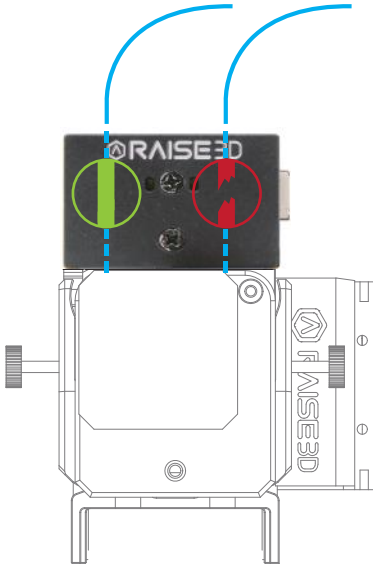
他の種類のフィラメントを使用する際に、
「↑」ボタンで挿入温度をフィラメントの使用温度に
変えてから挿入してください。
(例: ABSの場合は240度)



フィラメントの除去(要注意):
「設定」→「アンロード」を押すと、ヘッドが設定温度
まで加熱されます。
加熱後、「アンロード」と「プリーロード」が押せる
ようになります。
順番としては、
①「プリーロード」を押し、フィラメントを5-10cm程度
ノズルから出してください。
②「アンロード」を押し、フィラメントの除去を行っ
てください。

先に「アンロード」を行いますと、フィラメントの先端
がにくぼみができ、除去できなくなる可能性があり
ますので、ご注意ください。

B ハードウェアのインストール フィラメント検知センサーと蓋



機械起動後、フィラメント検知センサーが自動的に機能します。

ランプ赤 : フィラメントがない、もしくは断線発生。

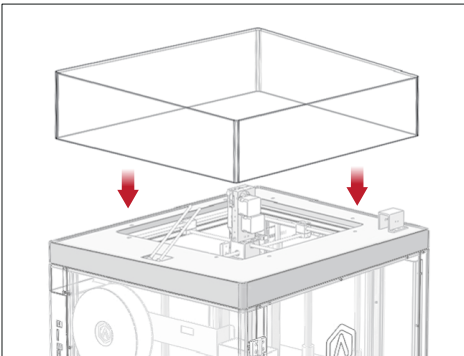
この場合、フィラメントを交換する必要があります。

ランプ消灯: フィラメントが挿入されています。

この場合、通常造形できます。

造形中にフィラメントがなくなった場合、フィラメントセンサーが赤に点灯し、造形が一時停止します。新しいフィラメントを挿入後、パネルにて再開ボタンを押すと、造形が再開されます。

※シングル造形を行う場合、造形しないほうのヘッドにフィラメントを挿入しないと、フィラメント断線センサーが“フィラメントがない”と認識してしまい、造形ができなくなりますので、ご注意ください。



蓋の付け方と説明:

高温フィラメントを使用する際には、造形室内保温のため、蓋をつけて下さい。

低温フィラメントを使用する際に、蓋をすると、精度が落ちる、もしくはノズル詰まりが発生する場合がありますので、蓋の使い分けをご確認ください。

注意: 蓋をつけるかどうかについてはP3、P4の表を確認してください。

ideaMakerのインストール

Raise3Dの専用ソフトウェアideaMakerはホームページからダウンロードができます。
ソフトウェア

<http://raise3d.jp/download/>

ソフトウェア取扱説明書はユーザー登録後、登録されたメールアドレスにお送りいたします。

<http://raise3d.jp/usersupport/>



注意:ユーザー登録を必ず行ってください。(未登録の場合、保証の対象外となることがあります。)



- 1 インストーラーを開き、言語を選んでください。ideaMakerのインストール先を設定し「Next」をクリックしてください。



C ideaMakerのインストール (続き)

- 2 指示に従い「インストール」をクリックしてください。インストール終了後に「Next」をクリックし、次の手順へ進んでください。



- 3 「Finish」をクリックするとideaMakerのインストール完了です。



C ideaMakerのインストール (続き)



MAC OS X



install_ideaMaker_r_1.7.12.dmg

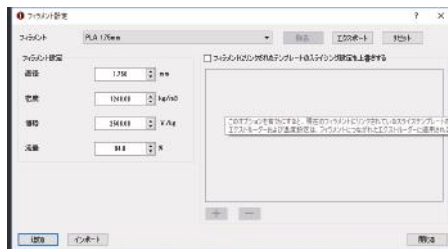


D ideaMakerの初期設定

- ① 初めてideaMakerを開いた際にはプリンターモデルを選ぶ必要があります。
 プリンター → プリンター種類 → RAISE3D Pro2



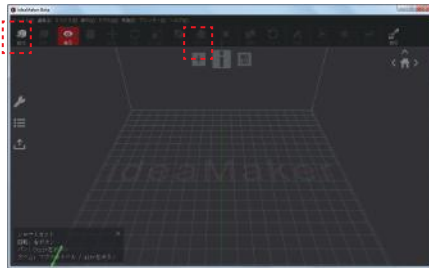
- ③ フィラメントの直径を選択し、「終了」をクリックし初期設定を完了してください。
 ⚠️ 注意:Pro2シリーズでは全て 1.75 mmフィラメントを使用します。



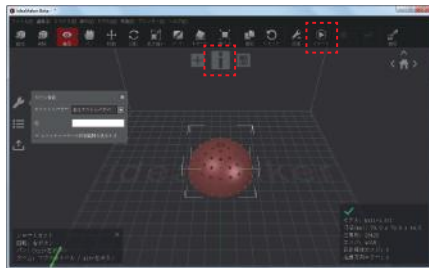
E ideaMakerの使用方法【簡易】

* ソフトウェアの詳細説明に関して、ideaMaker取扱説明書を参考してください。

- 1 「Add」ボタンをクリックし、.stl もしくは.obj ファイルをインポートしてください。
付属のUSBメモリには試作ファイルが入っております。



- 2 モデルのスライスを始めるため「スタート」ボタンをクリックしてください。

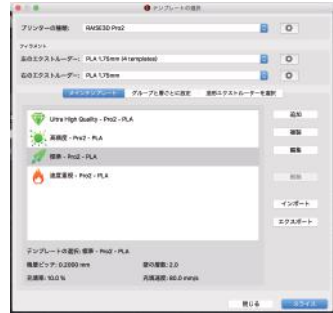


- 3 プリンターのスライス値の設定を選んでください。プリンターに同梱された材料を使用する場合、フィラメントの種類は「PLA1.75mm」を選んでください。

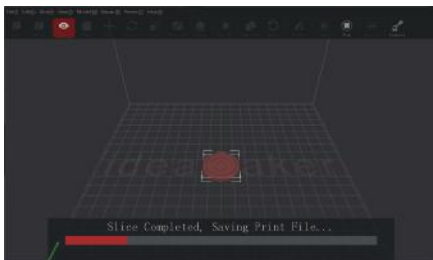


E ideaMakerの使用方法 (続き)

- 4 「編集」ボタンを押し、次画面にてラフトとサポートの種類を選び「保存して閉じる」をクリックしてください。保存されたことを確認し、「スライス」ボタンを押してください。(サポートを「全て」にしてください。)



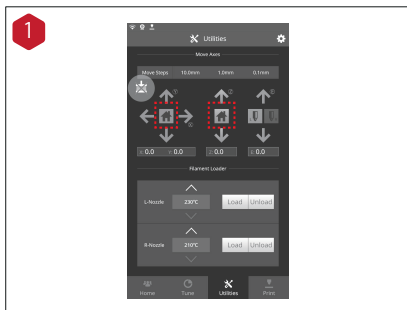
- 5 「エクスポート」ボタンを押し、スライスされたファイル(.gcode や.data)をUSBメモリに保存してください。SDカードも使用できます。



- 6 ファイルが保存されていることを確認し USBメモリ (SDカード) をパソコンから取り外してください。

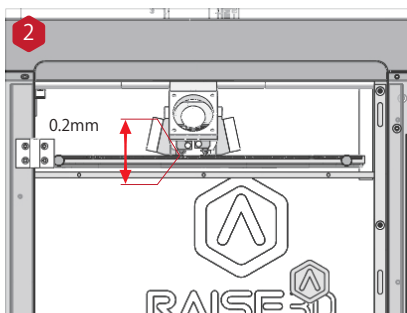


F 最初の造形の開始 シングルエクストルーダー造形

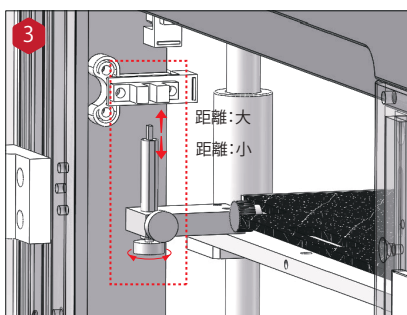


Pro2/Pro2 Plusは出荷前に、高さ調整を行っておりますが、移送中の振動により、高さがずれている可能性があります。初回造形前には、必ず高さ調整を行ってください。

高さ調整とは、造形中のノズルとプラットフォームの距離を調整することです。



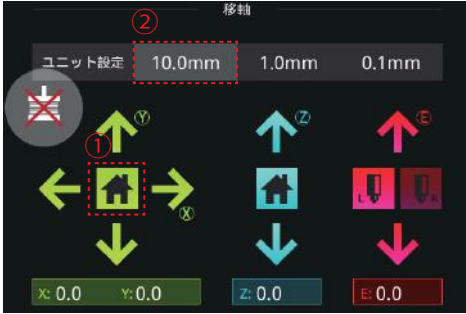
ノズルと印刷台の間の距離を確認してください。ノズルと印刷プラットフォームの間の最適な距離は0.2mmです。



高さ調整は左の図に示すように、ネジを回すことによって調整します。

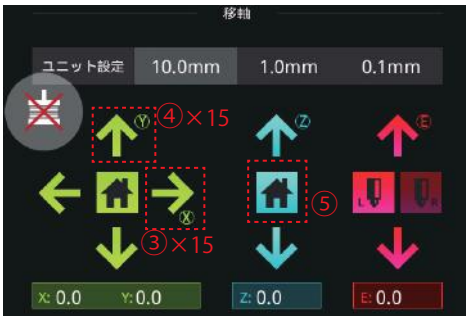
詳細については、次のページを参照ください。

F 最初のプリントの開始 高さ調整



①「設定」を押して、X/Y軸(緑) Homeボタンを押します。「X/Y軸原点を移動しますか?」が表示されますので、「確定」を選択します。ヘッドがリミットスイッチに当たり、機械の左前の原点に移動されます。

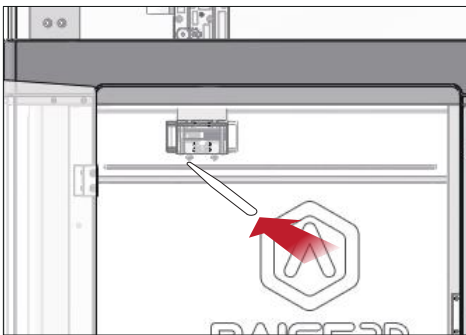
② 図に示すように、ヘッドの移動距離設定である「ユニット設定」の「10.0mm」を選択します。



③ X軸を右に150mmに移動させます:緑の「→」をゆっくり15回押します。下にある「X:」の数値は150になります。

④ Y軸を後ろに150mmに移動させます:緑の「↑」をゆっくり15回押します。下にある「Y:」の数値は150になります。

⑤ Z軸(青) Homeボタンを押します。「Z軸原点を移動しますか?」が表示されますので、「確定」を選択します。造形台がリミットスイッチに当たるまで上昇します。



⑥ 付属の0.2の隙間ゲージをノズルとプラットフォームの間に入れて距離を測ります。隙間ゲージがちょうど入り、少し抵抗感があるぐらいが最適距離になります。初めから最適距離である場合は、調整する必要がありません。

A:もし隙間ゲージが入らなければ、距離が近すぎるということですので、調整の必要があります。

B:もし隙間ゲージが簡単に入るなら、距離が遠すぎるということですので調整の必要があります。

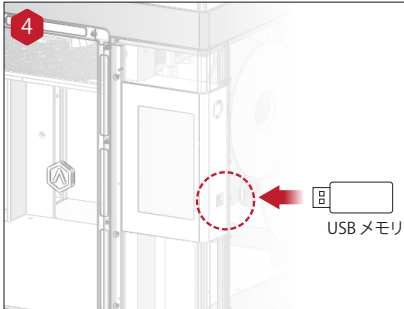


プラットフォームが高すぎると、プラットフォーム上の隙間ゲージが動かなくなります。プラットフォームをわずかに下げます。

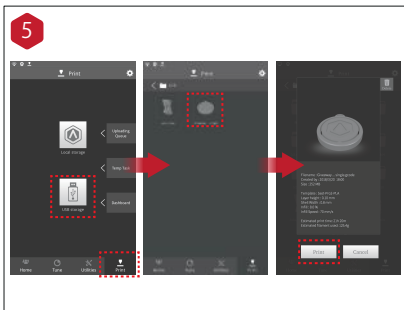
適切な抵抗感があります。隙間ゲージが程良く通ります。

プラットフォームが低すぎると、まったく抵抗なく隙間ゲージが通ります。プラットフォームをわずかに上げます。

F 最初のシングル造形を開始する(続き)



初めてのプリントには、プリンターに付属されたUSBメモリに記録されているスライス済みのモデルが適しています。タッチパネルの横にあるUSB差込口にUSBメモリを差し込んでください。



「印刷開始」メニューを選び、ファイルストレージパスから「USBメモリ」を選んでください。デフォルトテストファイルを選択し、プリンターのパラメーターと設定を確認した後、「印刷開始」を押してください。

ここでは、「Gcode」→「Giveaway Spinner Raise3D」を選択してください。(シングル造形データ)。



プリント中にプリントステータス、残り時間、その他のパラメーターをタッチパネル上の「ホーム」より確認することができます。

G ユーザーインターフェース



- ・ステータスバー
- ・メニュータイトル、設定ボタン

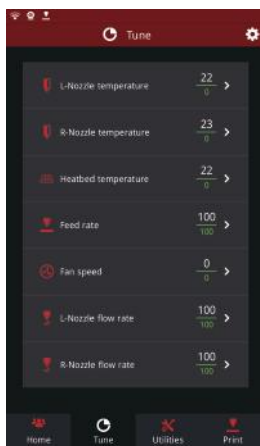
- ・ノズル、ビルドプレート温度

- ・現在のモデル名、総印刷時間
- ・現在の印刷状況と高さ

- ・モデルの画像表示
- ・一時停止/再開ボタン
- ・停止ボタン

- ・タスクバー

ホーム



- ・プリントパラメータと調整

調整

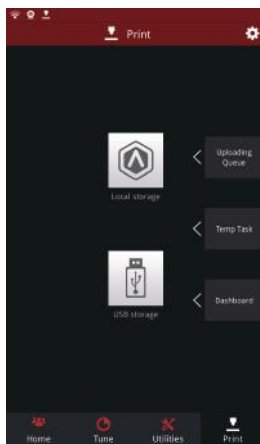


- ・移動ステップ距離設定

- ・モーターボタンを無効にする
- ・X/Y/Z軸の元の位置に対する移動/原点

- ・左右押出機のロード・アンロード

設定



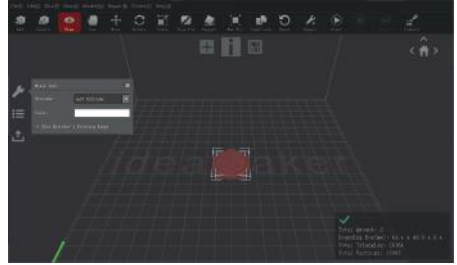
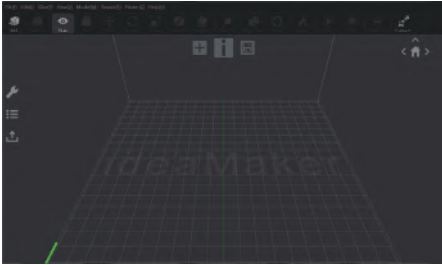
- ・プリントジョブのロード元の選択

- ・アップロードリスト、回復タスクリスト、統計印刷情報をチェックする

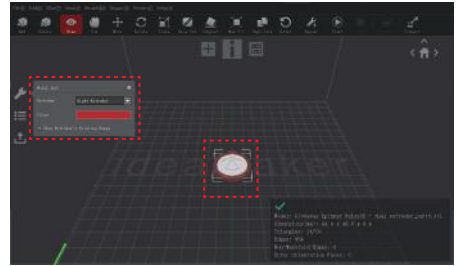
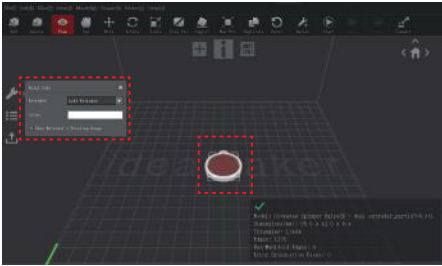
印刷開始

H デュアルエクストルーダー造形 - デュアルスライス

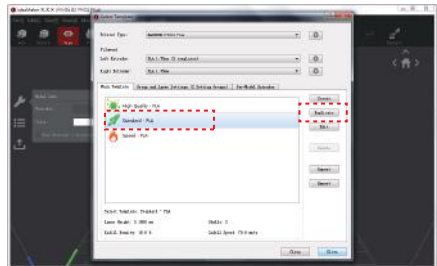
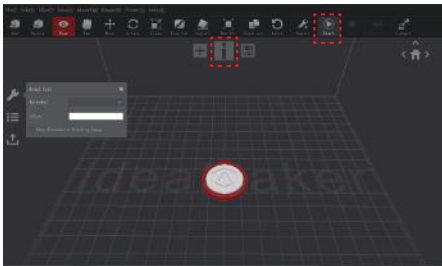
- 1 「Add」ボタンをクリックし、.stlと.obj ファイルをインポートしてください。ファイルをダウンロードするか、USBメモリに入っている試作モデルを使用することができます。
ここでは、「STL」→「Dual」→2つのデータを選択してください



- 2 1つのモデルを選択し、左側の「Model Infoウィンドウ」から「Extruder」を「Left Extruder」と設定します。
- 3 他のモデルを選択し、左側の「Model Infoウィンドウ」から「Extruder」を「Right Extruder」に設定します。

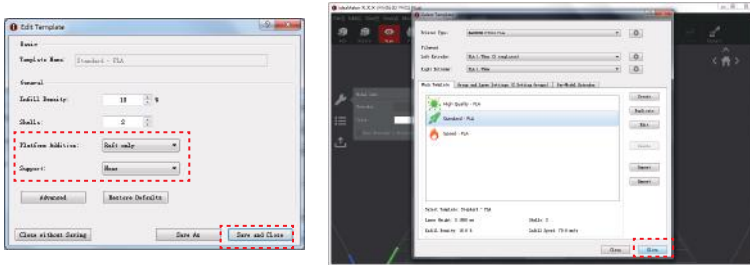


- 4 「Start」または「i」ボタンをクリックして、モデルのスライスを開始します。
- 5 両方のエクストルーダーの種類と材料を確認し、適切なスライステンプレートを選擇します。

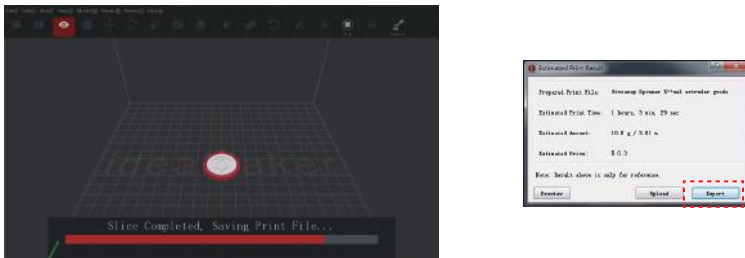


H デュアルエクストルーダー造形 - デュアルのスライス

- 6 最後のメニューに戻るには、「保存して閉じる」をクリックしてください。「スライス」をクリックしてスライスを開始します。



- 7 スライスされたファイル(.gcodeと.data)をUSBストレージに保存します。
注意: 西洋ラン文字セットに適合しないファイル名が正しく表示されないことがあります。

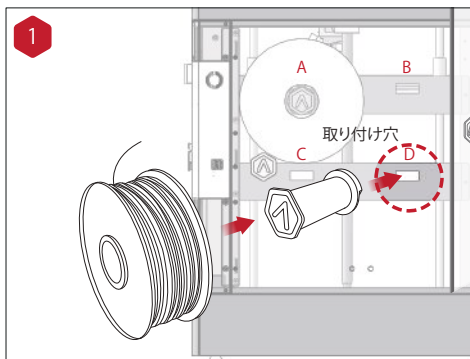


- 8 ファイルが保存されていることを確認し、USBストレージを取り出します。



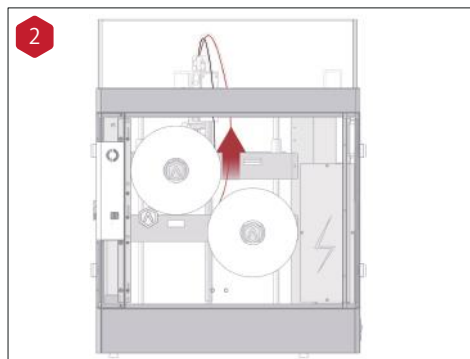
H デュアルエクストルーダー - フィラメントのセッティング (右ヘッド)

次の手順では、右のノズルの供給方法を示します。その他のハードウェアの取り付け手順については、本書の「B部分のハードウェアの取り付け」を参照してください。

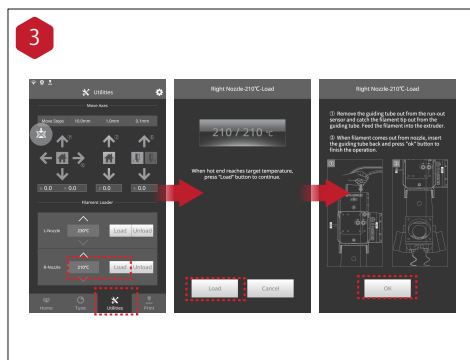


フィラメントホルダーをプリンターの側面の取り付け穴に取り付け、ホルダーにフィラメントのスパールを置きます。

注意: フィラメントは時計回りにロードする必要があります。



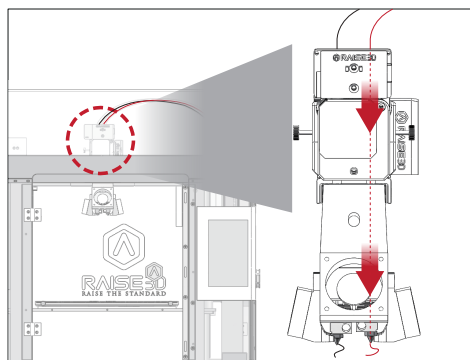
フィラメントをガイドチューブを通して送ります。



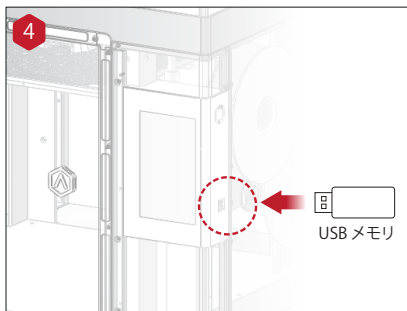
画面上の "ユーティリティ"メニューを押して、フィラメントの右側のノズルの温度を設定し、"ロード"ボタンを押してください。

注意: この文書は、プリンタに同梱されているRaise3D PLAフィラメントに基づいて記載されています。したがって、このPLAをテストに使用することをお勧めします。

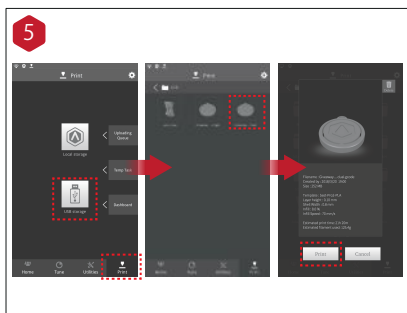
PXXを参考し、右ノズルの高さ調整を行ってください。



H デュアルエクストルーダー造形 - 最初のデュアル造形を開始する



初めてのプリントには、プリンターに付属されたUSBメモリに記録されているスライス済みのモデルが適しています。タッチパネルの横にあるUSB差込口にUSBメモリを差し込んでください。



「印刷開始」メニューを選び、ファイルストレージパスから「USBメモリ」を選んでください。デフォルトテストファイルを選択し、プリンターのパラメーターと設定を確認した後、「印刷開始」を押してください。

ここでは、「Gcode」→「Giveaway Spinner Raise3D_Dual」を選択してください。(デュアル造形データ)。



プリント中にプリントステータス、残り時間、その他のパラメーターをタッチパネル上の「ホーム」より確認することができます。

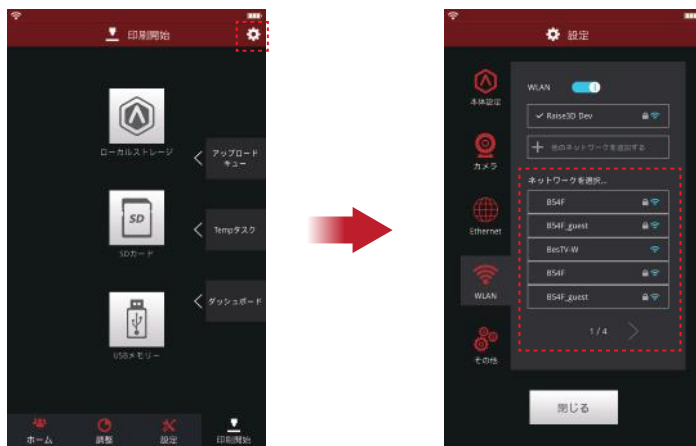
接続方法の説明 USBメモリとWi-Fiの接続方法

データ転送方法

ideaMakerにて作成したデータは以下の方法にて3Dプリンターに送ることができます。

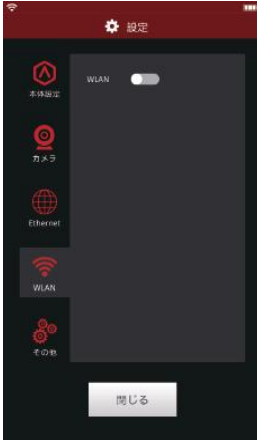
- 1 USBメモリにデータを保存し、機械に直接差し込む方法（25ページ参照）
- 2 Wi-Fi接続にてデータを送信する方法
- 3 有線LANにて接続し、データを送信する方法

Wi-Fi接続方法



- ① 上図の左上の歯車のマークを押します。
- ② 次画面にて「WLAN」タブを押します。
- ③ 画面のWLANのバーをONにします。
- ④ Wi-Fiが設定されている場合、下にWi-Fiの一覧が出てきますので、接続したいSSIDを選択し、パスワードを入力し接続します。
- ⑤ 完了すると、左上にWi-Fiのマークが表示されます。
- ⑥ PCも同じWi-Fiに接続すると設定は完了です。

接続方法の説明 有線LANの接続方法(ルーター媒介)



- ①有線のLANケーブルを機械背面の電源スイッチの横にあるLANポートに差し込んでください。
- ②設定画面のWLANタブを選択し、WLANをOFFにします。
- ③Ethernetタブを選択します。
- ④有線LANがDHCPで取得できるインターネットの設定の場合、下図のDHCPのバーをONにすると自動でLANの設定を取得します。



- ⑤DHCPで取得不可な設定の場合、DHCPをOFFにすると左図のようにIPアドレス等が入力可能になります。
- ⑥左図の設定値をそれぞれ入力してください。

※左図の「ルーター」とはWindowsなどでいう「デフォルトゲートウェイ」のことです。

- ⑦最後に確定を押すと、設定値に問題がなければ接続が完了します。

接続方法の説明 有線LANの接続方法(PCと機械直接接続)

まず、タッチパネルのバージョンを確認してください。

(右上の設定アイコンを押すと確認できます。)

使用可能なバージョン:0.9.6.1396以降

上記のバージョンでなければ、バージョンアップを行います。(raise3d.jp-Q&A)

バージョンアップ手順:

updater_0_9_6_1396.raisepackをUSBに入れます。

↓

タッチパネル右上の設定アイコンを押し、再起動ボタンを押しパネルを再起動させます。

↓

再起動後、機械が自動的にバージョンアップします。→完了。

手順A PC側の設定

①PCとRaise3Dを有線LANで接続。

機械側の有線LAN差込口は機械背面にあります。

②PC側でIPアドレスを設定

コントロールパネル

↓

ネットワークとインターネット

↓

ネットワークと共有センター

↓

(左メニューバー)アダプターの設定の変更

↓

イーサネットをダブルクリック

↓

プロパティをクリック

↓

インターネットプロトコルバージョン4

(TCP/IPv4)をダブルクリック

↓

【次のIPアドレスを使う】と【次のDNSサーバーのアドレスを使う】

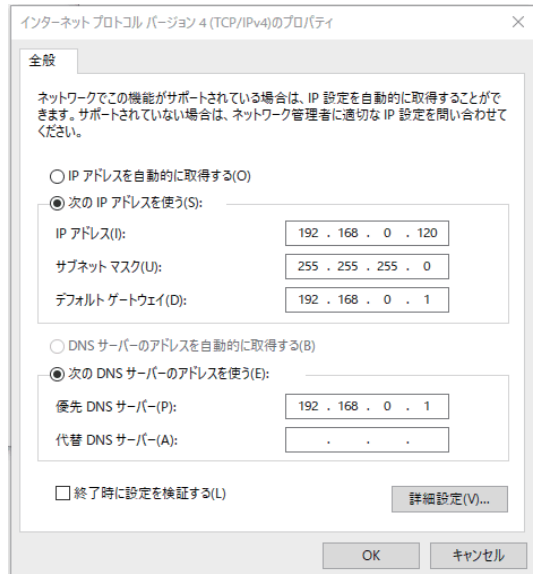
を選択右図のように設定してください。

IPアドレス:192.168.0.120

サブネットマスク:255.255.255.0

デフォルトゲートウェア:192.168.0.1

優先DNSサーバー:192.168.0.1



接続方法の説明 有線LANの接続方法 (PCと機械直接接続)

手順B 3Dプリンター本体側の設定

①タッチパネル右上の設定アイコンから【WLAN】と【Ethernet】の【DHCP】を【OFF】にします。

②【Ethernet】画面で手動で以下の数字を入力します。

IPアドレス:192.168.0.130

サブネットマ.:255.255.255.0

ルーター:192.168.0.120

DNSサーバー:192.168.0.120

入力後、確定を押します。

ステータスの【未接続】は【接続】になり、設定が完了します。



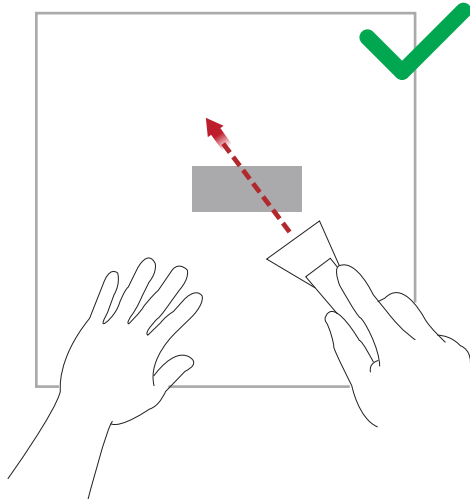
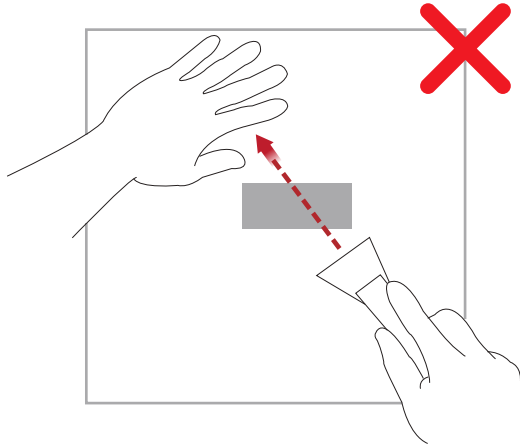
③最後に、ideaMakerを開き、右上にあるアイコン【接続】をクリックします。Raise3Dが表示されたら、【スキャン】の【→】をクリックすると機械に接続します。



J 造形後の作業

造形後、プラットフォームを機械から取り外してから造形物をスクレーパーで取ってください。

- !** 注意: 造形物を取る際に、スクレーパーによる怪我にご注意ください。
造形台を立てながら、スクレーパーで造形物を取り外すのは大変危険ですので、ご注意ください。





RAISE3D

日本総代理店

日本3Dプリンター株式会社

〒104-0053

東京都中央区晴海4丁目7-4 CROSS DOCK HARUMI 1階

☎ 03-3520-8928

✉ info@3dprinter.co.jp

🌐 <https://raise3d.jp/>